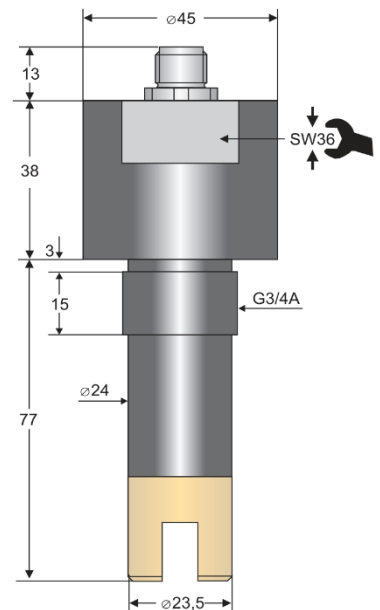


## Leitfähigkeits-Messzelle LF 4663

Hochdruckmesszelle bis 60 bar mit Rohrgewinde nach DIN ISO 228

### Merkmale

- WHG konform
- Betriebsdruck max. 60 bar
- Für Leitfähigkeiten im Bereich
- 0 ... 20  $\mu\text{S}/\text{cm}$  bis 0 ... 500  $\text{mS}/\text{cm}$  einsetzbar
- Zellenkonstante  $C = 0,5$ ; ausgemessene Zellenkonstante auf dem Typenschild
- Arbeitstemperatur 0 ... 100 °C
- Unempfindlich gegen Verschmutzung
- Keine Beeinflussung durch Polarisierungseffekte und Leitungswiderstände
- Temperaturmessung mit integriertem Pt1000 Sensor nach DIN IEC 751 Klasse A
- Material Edelstahl 1.4571, Polyurethan, Graphit (Elektroden)
- Elektrischer Anschluss; 8-pol. Rundsteckverbinder Ms. Vern. IP67



### Bestellschlüssel

Bestellschlüssel: LF4663 - C0,5 -  1. -  2.

- 2. Prozessanschluss (A)**  
 G 3/4 A für Anschlussgewinde G 3/4 A  
 G 1 A für Anschlussgewinde G 1 A

- 3. Optionen**  
 00 ohne Option  
 03 8-pol. Rundsteckverbinder in Edelstahl 1.4571

Zubehör und Anschlussbilder (A, D) siehe Seite 209-211.

Abweichende Ausführungen auf Anfrage.