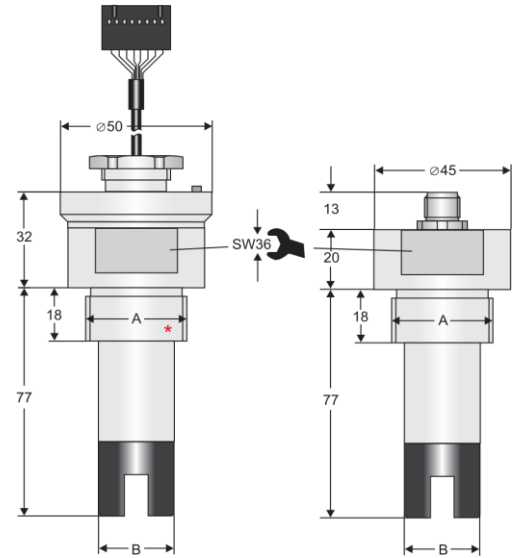


Leitfähigkeits-Messzelle LF 3623/LF 4623



Merkmale

- 4-Elektroden Einschraub-Messzelle mit Rohrgewinde nach DIN ISO 228
- Für Leitfähigkeiten im Bereich 0...20 $\mu\text{S}/\text{cm}$ bis 0...500 mS/cm einsetzbar
- Unempfindlich gegen Verschmutzung
- Keine Beeinflussung durch Polarisierungseffekte und Leitungswiderstände

Technische Daten

Zellenkonstante:	C = 0,5 ausgemessene Zellenkonstante auf dem Typenschild vermerkt
Arbeitstemperatur:	-10...+120 °C
Druckfestigkeit:	max. 16 bar
Prozessanschluss:	Rohrgewinde nach DIN ISO228
Prozessmaterial:	PVDF, Gießharz, Graphit (Elektroden)
Elektrischer Anschluss	
LF3623:	Flachsteckverbinder Nur Kopfmontage UNICON-LF
LF4623:	8-pol. Rundsteckverbinder IP67
-Material:	Messing vernickelt
Temperaturmessung:	integrierter Pt1000 Sensor DIN IEC751, Klasse A

Bestellschlüssel

LF 1. - C0,5 - 2. - 3.

1. Ausführung

- 3623 für Kopfmontage UNICON-LF
4623 für Feldmontage

2. Prozessanschluss (A)

- G $\frac{3}{4}$ A
G 1 A

3. Optionen

- 00 ohne Option
03 8-pol. Rundsteckverbinder in Edelstahl 1.4571