

### Portable Ultraschall-Durchflussmessung von Flüssigkeiten

Portables Messgerät für die eingriffsfreie, schnelle Ultraschall-Durchflussmessung mit Clamp-On-Technik an allen Rohrleitungssystemen

#### Merkmale

- Exakte bi-direktionale Durchflussmessung und hohe Messdynamik mit dem eingriffsfreien Clamp-On-Verfahren
- Hohe Messgenauigkeit bei hohen und niedrigen Volumenströmen, hohe Temperatur- und Nullpunktstabilität
- Portabler, äußerst leicht handhabbarer Durchflussmessumformer mit standardmäßig 2 Durchflussmesskanälen und einer Vielzahl von Ein- und Ausgängen sowie Messwertspeicher und serieller Schnittstelle
- Wasser- und staubdicht (IP65), resistent gegen Öle, viele Flüssigkeiten und Schmutz
- 25 h-Messbetrieb mit Li-Ion-Akku
- Laden von Kalibrierdaten und Sensorerkennung erfolgen automatisch, das Setup wird beschleunigt und führt zu genauen, langzeitstabilen Messergebnissen
- Benutzerfreundliche Menüführung
- Die Sensoren sind für einen großen Bereich von Rohrinneindurchmessern und Fluidtemperaturen (-170...+600 °C) verfügbar
- Sensor für Wanddickenmessung verfügbar
- Robuster, wasserdichter (IP67) Transportkoffer mit umfangreichem Zubehör
- HybridTrek: automatisches Umschalten zwischen Laufzeitdifferenzverfahren und NoiseTrek bei hohem Gas- oder Feststoffanteil
- QuickFix für blitzschnelle Befestigung des Durchflussmessumformers unter schwierigen Bedingungen
- Messeffekt unbeeinträchtigt von Dichte, Viskosität, Feststoffanteil (max. 10 % des Volumens) des Fluids

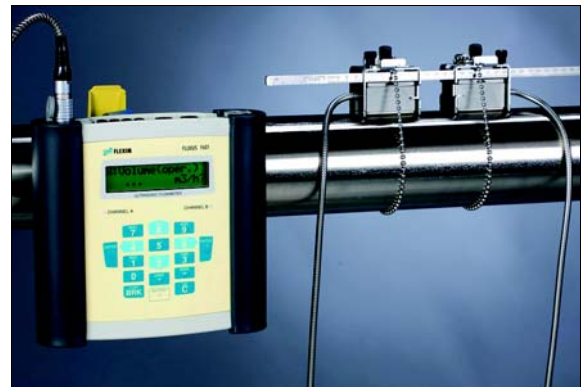
#### Applikationen

Für den Industrieinsatz konzipiert, insbesondere für die Anwendung in den Bereichen:

- Chemische Industrie
- Wasser- und Abwasserindustrie
- Öl- und Gasindustrie
- Kühlungssysteme und Klimaanlage
- Facility Management
- Luftfahrtindustrie



FLUXUS F601 am Tragegriff aufgestellt



Messung mit Sensoren, montiert mit Anklemschuhen, und mit Durchflussmessumformer, befestigt mit der QuickFix-Rohrbefestigung



Messausrüstung im Transportkoffer

## Inhaltsverzeichnis

<b>Funktion</b> .....	3
Messprinzip .....	3
Berechnung des Volumenstroms .....	3
Anzahl der Schallwege .....	4
Typische Messanordnung .....	5
<b>Durchflussmessumformer</b> .....	6
Technische Daten .....	6
Abmessungen .....	8
Standardlieferumfang .....	9
Anschluss der Adapter .....	10
Beispiel für die Ausstattung eines Transportkoffers .....	11
<b>Sensoren</b> .....	12
Sensorauswahl .....	12
Sensor-Bestell-Code .....	13
Technische Daten .....	14
<b>Sensorbefestigung</b> .....	17
<b>Koppelmittel für Sensoren</b> .....	21
<b>Anschlussysteme</b> .....	22
Sensorkabel .....	22
<b>Clamp-on-Temperaturfühler (Option)</b> .....	23
<b>Wanddickenmessung (Option)</b> .....	25

## Funktion

### Messprinzip

#### Laufzeitdifferenzverfahren

Es werden Ultraschallsignale verwendet, um mit Hilfe des Laufzeitdifferenzverfahrens den Durchfluss eines Fluids in einem Rohr zu messen. Ultraschallsignale werden von einem Sensor ausgesendet, der auf der Rohrleitung installiert ist, und von einem zweiten Sensor empfangen. Die Signale werden abwechselnd in und entgegen der Flussrichtung gesendet.

Da das Fluid, in dem sich der Ultraschall ausbreitet, fließt, ist die Laufzeit der Ultraschallsignale in Flussrichtung kürzer als entgegen der Flussrichtung.

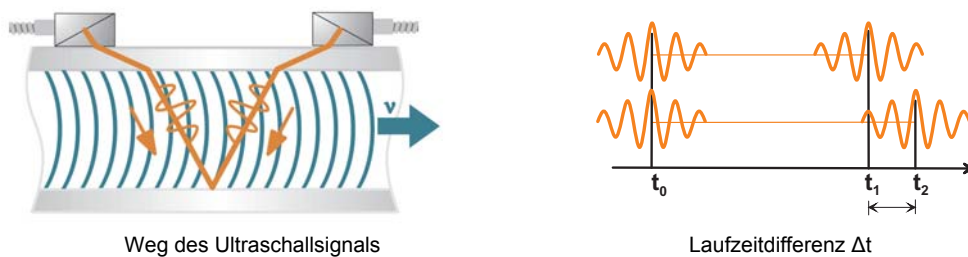
Die Laufzeitdifferenz  $\Delta t$  wird gemessen und erlaubt die Bestimmung der mittleren Strömungsgeschwindigkeit auf dem von Ultraschallsignalen durchlaufenen Pfad. Durch eine Profilkorrektur kann das Flächenmittel der Strömungsgeschwindigkeit errechnet werden, das proportional zum Volumenstrom ist.

Der gesamte Messzyklus wird durch die integrierten Mikroprozessoren gesteuert. Die empfangenen Ultraschallsignale werden auf Verwendbarkeit für die Messung geprüft und ihre Verlässlichkeit bewertet. Störsignale werden eliminiert.

#### HybridTrek

Wenn der Gas- oder Feststoffanteil während der Messung zeitweise ansteigt, ist eine Messung mit dem Laufzeitdifferenzverfahren nicht mehr möglich. Stattdessen wird NoiseTrek gewählt, ein Verfahren, womit eine stabile Messung auch bei hohem Gas- oder Feststoffanteil erreicht wird.

Der Messumformer schaltet während der Messung automatisch zwischen Laufzeitdifferenzverfahren und NoiseTrek um, ohne dass der Messaufbau geändert werden muss.



### Berechnung des Volumenstroms

$$\dot{V} = k_{Re} \cdot A \cdot k_a \cdot \Delta t / (2 \cdot t_{fl})$$

mit

$\dot{V}$	-	Volumenstrom
$k_{Re}$	-	strömungsmechanischer Kalibrierfaktor
$A$	-	Rohrquerschnittsfläche
$k_a$	-	akustischer Kalibrierfaktor
$\Delta t$	-	Laufzeitdifferenz
$t_{fl}$	-	Laufzeit im Fluid

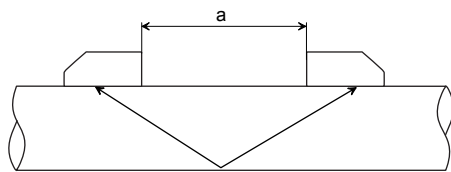
### Anzahl der Schallwege

Die Anzahl der Schallwege ist die Anzahl der Durchläufe des Ultraschallsignals durch das Fluid im Rohr. Abhängig von der Anzahl der Schallwege gibt es die folgenden Montagearten:

- Reflexanordnung**  
 Die Anzahl der Schallwege ist gerade. Beide Sensoren werden auf derselben Seite des Rohres montiert. Eine korrekte Positionierung der Sensoren ist einfach zu realisieren.
- Durchstrahlungsanordnung**  
 Die Anzahl der Schallwege ist ungerade. Beide Sensoren werden auf gegenüberliegenden Seiten des Rohres montiert. Im Fall einer hohen Signaldämpfung durch Fluid, Rohr oder Beläge, wird die Durchstrahlungsanordnung mit 1 Schallweg verwendet.

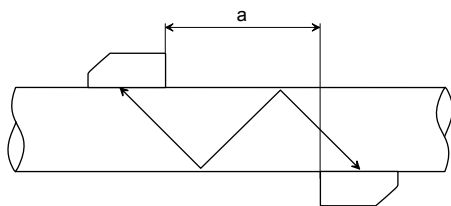
Die gewählte Montageart hängt von der Applikation ab. Wenn die Anzahl der Schallwege erhöht wird, nimmt die Genauigkeit der Messung zu, aber die Signaldämpfung steigt. Die optimale Anzahl der Schallwege für die Parameter der Applikation wird vom Messumformer automatisch ermittelt.

Die Sensoren können mit der Sensorbefestigung in Reflex- und Durchstrahlungsanordnung am Rohr befestigt werden. Somit kann die Anzahl der Schallwege optimal auf die Applikation eingestellt werden.

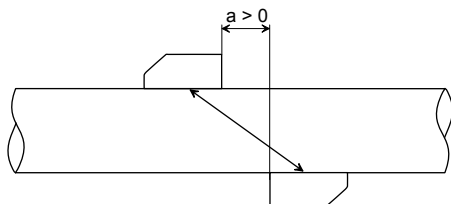


Reflexanordnung, Anzahl der Schallwege: 2

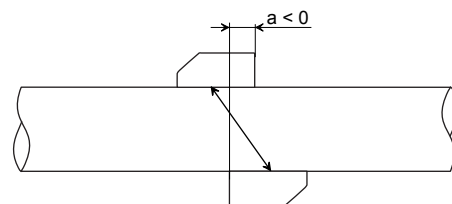
a - Sensorabstand



Durchstrahlungsanordnung, Anzahl der Schallwege: 3

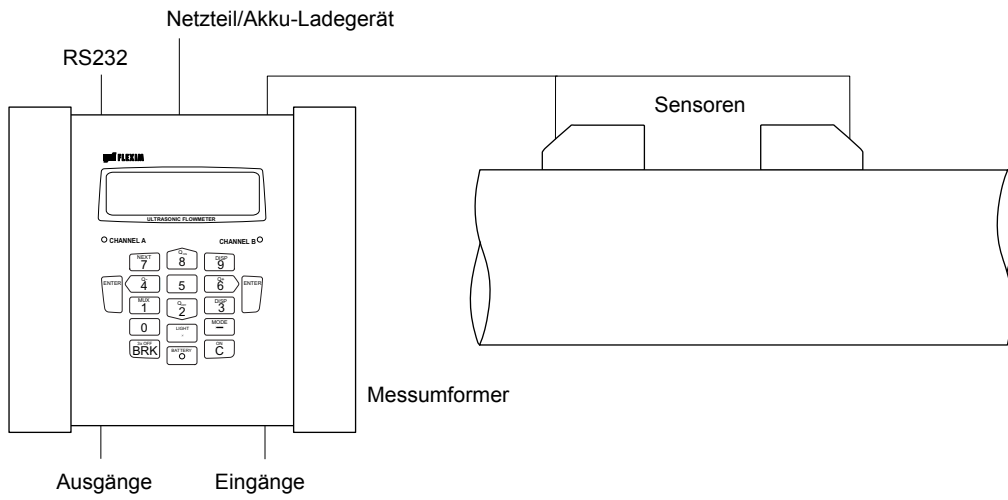


Durchstrahlungsanordnung, Anzahl der Schallwege: 1

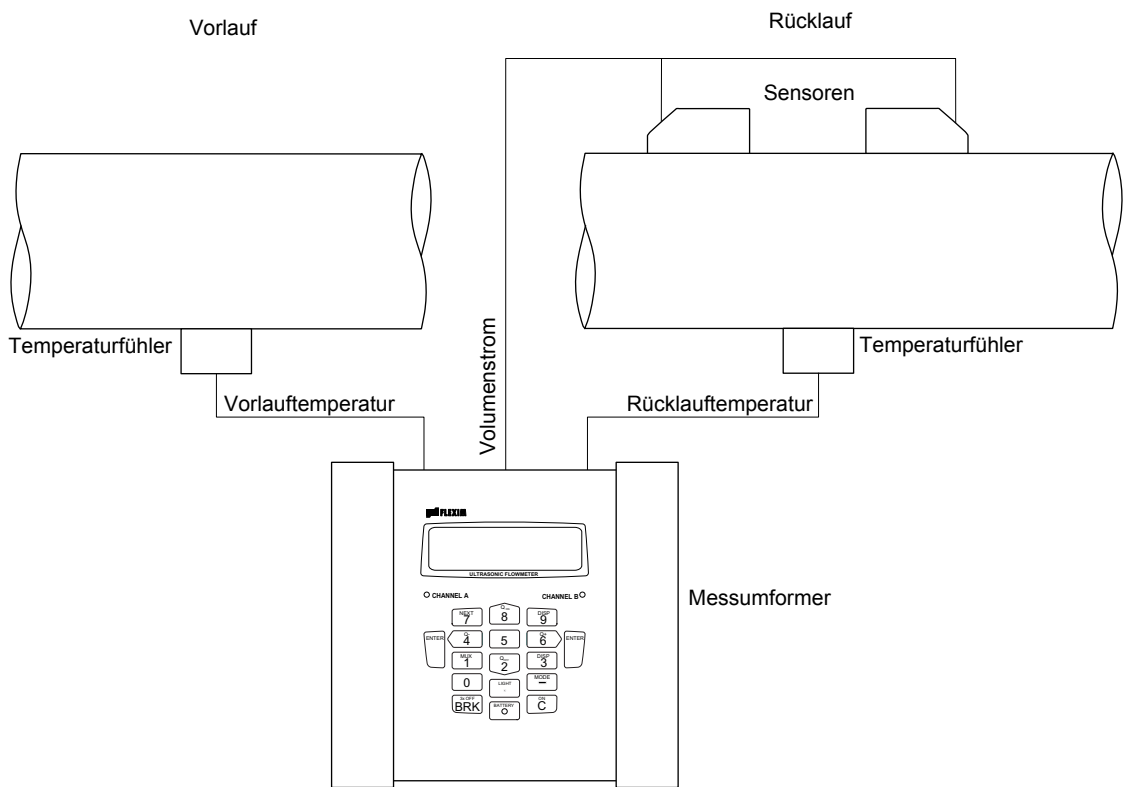


Durchstrahlungsanordnung, Anzahl der Schallwege: 1, negativer Sensorabstand

### Typische Messanordnung




Beispiel für eine Messanordnung in Reflexanordnung



Beispiel für eine Wärmestrommessung

## Durchflussmessumformer

### Technische Daten

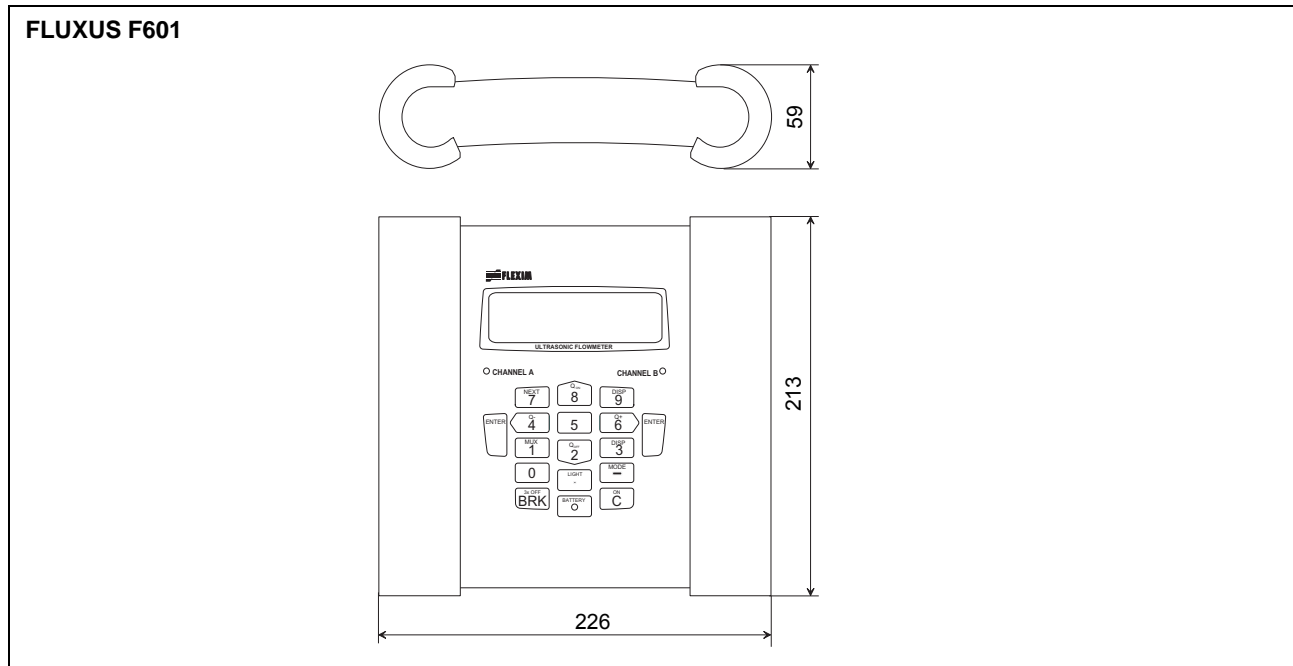
<b>FLUXUS</b>	<b>F601</b>
Ausführung	portabel
	
<b>Messung</b>	
Messprinzip	Ultraschall-Laufzeitdifferenz-Korrelationsverfahren, automatische NoiseTrek-Umschaltung bei Messungen mit hohem Gas- oder Feststoffanteil
Strömungsgeschwindigkeit	0.01...25 m/s
Reproduzierbarkeit	0.15 % v. MW ±0.01 m/s
Fluid	alle akustisch leitfähigen Flüssigkeiten mit Gas- und Feststoffanteil < 10 % des Volumens (Laufzeitdifferenzverfahren)
Temperaturkompensation	entsprechend den Empfehlungen in ANSI/ASME MFC-5.1-2011
<b>Messwertabweichung<sup>1</sup></b>	
bei Standardkalibrierung	±1.6 % v. MW ±0.01 m/s
bei erweiterter Kalibrierung (Option)	±1.2 % v. MW ±0.01 m/s
bei Feldkalibrierung <sup>2</sup>	±0.5 % v. MW ±0.01 m/s
<b>Durchflussmessumformer</b>	
Spannungsversorgung	100...230 V/50...60 Hz (Netzteil) 10.5...15 V DC (Buchse am Messumformer) integrierter Akku
integrierter Akku - Betriebszeit	Li-Ion, 7.2 V/6.2 Ah > 14 h (ohne Ein-/Ausgänge und Hintergrundbeleuchtung) > 25 h (1 Messkanal, Umgebungstemperatur > 10 °C, ohne Ein-/Ausgänge und Hintergrundbeleuchtung)
Leistungsaufnahme	< 6 W (mit Ein-/Ausgängen und Hintergrundbeleuchtung)
Anzahl der Durchflussmesskanäle	2
Dämpfung	0...100 s, einstellbar
Messzyklus (1 Kanal)	100...1000 Hz
Ansprechzeit	1 s (1 Kanal), Option: 70 ms
Gehäusematerial	PA, TPE, AutoTex, Edelstahl
Schutzart laut IEC/EN 60529	IP65
Abmessungen	siehe Maßzeichnung
Gewicht	2.1 kg
Befestigung	QuickFix-Rohrbefestigung
Umgebungstemperatur	-10...+60 °C
Anzeige	2 x 16 Zeichen, Punktmatrix, Hintergrundbeleuchtung
Menüsprache	englisch, deutsch, französisch, holländisch, spanisch
<b>Messfunktionen</b>	
Messgrößen	Volumenstrom, Massenstrom, Strömungsgeschwindigkeit, Wärmestrom (falls Temperatureingänge installiert)
Mengenzähler	Volumen, Masse, Option: Wärmemenge
Verrechnungsfunktionen	Mittelwert, Differenz, Summe
Diagnosefunktionen	Schallgeschwindigkeit, Signalamplitude, SNR, SCNR, Standardabweichung der Amplituden und Laufzeiten

<sup>1</sup> für Laufzeitdifferenzverfahren, Referenzbedingungen und  $v > 0.15$  m/s

<sup>2</sup> Referenzunsicherheit < 0.2 %

FLUXUS	F601
<b>Kommunikationsschnittstellen</b>	
Diagnoseschnittstellen	- RS232 - USB (mit Adapter)
Prozessschnittstellen (Option)	- Modbus RTU
<b>Datenübertragungs-kit</b>	
Software	- FluxDiagReader: Auslesen von Messwerten und Parametern, grafische Darstellung - FluxDiag (Option): Auslesen der Messdaten, grafische Darstellung, Erstellung von Reports - FluxSubstanceLoader: Hochladen von Fluiddatensätzen
Kabel	RS232
Adapter	RS232 - USB
<b>Messwertspeicher</b>	
speicherbare Werte	alle Messgrößen, totalisierten Messgrößen und Diagnosewerte
Kapazität	> 100 000 Messwerte
<b>Transportkoffer</b>	
Abmessungen	500 x 400 x 190 mm
<b>Ausgänge</b>	
	Die Ausgänge sind galvanisch vom Messumformer getrennt.
Anzahl	siehe Standardlieferumfang auf Seite 9, max. auf Anfrage
Zubehör	Ausgangsadapter (wenn Anzahl der Ausgänge > 4)
<b>Stromausgang</b>	
Bereich	0/4...20 mA
Messgenauigkeit	0.1 % v. MW $\pm 15 \mu\text{A}$
aktiver Ausgang	$R_{\text{ext}} < 750 \Omega$ ( $U_{\text{int}} = 24 \text{ V DC}$ )
passiver Ausgang	$U_{\text{ext}} = 4...16 \text{ V}$ , abhängig von $R_{\text{ext}}$ $R_{\text{ext}} < 500 \Omega$
<b>Frequenzausgang</b>	
Bereich	0...5 kHz
open collector	24 V/4 mA
<b>Binärausgang</b>	
Optorelais	26 V/100 mA
Binärausgang als Alarmausgang	
- Funktionen	Grenzwert, Flussrichtungsänderung oder Fehler
Binärausgang als Impulsausgang	hauptsächlich zur Mengenzählung
- Impulswertigkeit	0.01...1000 Einheiten
- Impulsbreite	1...1000 ms
<b>Eingänge</b>	
	Die Eingänge sind galvanisch vom Messumformer getrennt.
Anzahl	siehe Standardlieferumfang auf Seite 9, max. 4
Zubehör	Eingangsadapter (wenn Anzahl der Eingänge > 2)
<b>Temperatureingang</b>	
Typ	Pt100/Pt1000
Anschluss	4-Leiter
Bereich	-150...+560 °C
Auflösung	0.01 K
Messgenauigkeit	$\pm 0.01 \%$ v. MW $\pm 0.03 \text{ K}$
<b>Stromeingang</b>	
Messgenauigkeit	0.1 % v. MW $\pm 10 \mu\text{A}$
passiver Eingang	$R_{\text{int}} = 50 \Omega$ , $P_{\text{int}} < 0.3 \text{ W}$
- Bereich	-20...+20 mA
<b>Spannungseingang</b>	
Bereich	0...1 V
Messgenauigkeit	0.1 % v. MW $\pm 1 \text{ mV}$
innerer Widerstand	$R_{\text{int}} = 1 \text{ M}\Omega$

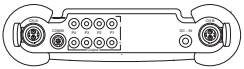
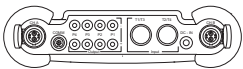
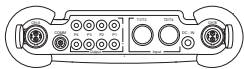
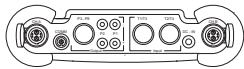
### Abmessungen



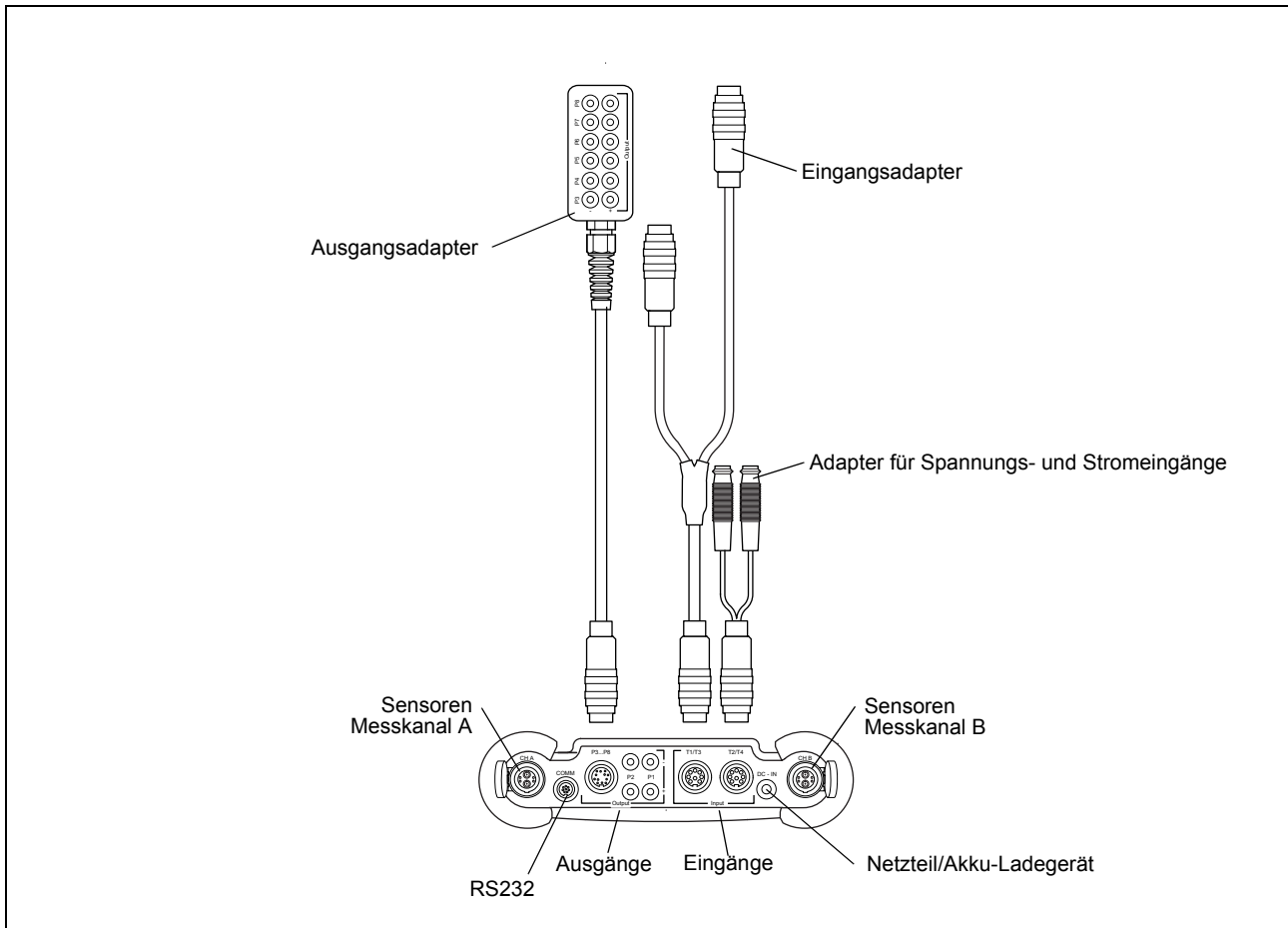
in mm



### Standardlieferumfang

	F601 Standard		F601 Energy		F601Double Energy		F601Multi-functional	
Applikation	Durchflussmessung von Flüssigkeiten							
	2 unabhängige Messkanäle							
	temperaturkompensierte Berechnung des Massenstroms							
	integrierter Wärmemengenrechner zur Erfassung von Energieströmen							
			gleichzeitige Erfassung des Durchflusses und des Energiestroms, z.B. Heizungsanlagen		gleichzeitige Erfassung von 2 Energieströmen, z.B. Heizungsanlagen, Wärmetauscher)		Durchflussmessung unter Berücksichtigung weiterer Prozessgrößen, z.B. Dichte, Viskosität	
<b>Ausgänge</b>								
passiver Stromausgang	2	2	2	2	2	2	4	2
Binärausgang	2	1	2	1	2	1	2	2
Modbus	-	x	-	x	-	x	-	x
<b>Eingänge</b>								
Temperatureingang	-	-	2	2	4	4	2	2
passiver Stromeingang	-	-	-	-	-	-	2	2
<b>Zubehör</b>								
Transportkoffer	x	x	x	x	x	x	x	x
Netzteil, Netzkabel	x	x	x	x	x	x	x	x
Akku	x	x	x	x	x	x	x	x
Ausgangsadapter	-	-	-	-	-	-	x	x
Eingangsadapter	-	-	-	-	2	2	2	2
Adapter für Spannungs- und Stromeingänge	-	-	-	-	-	-	2	2
QuickFix-Rohrbefestigung für Messumformer	x	x	x	x	x	x	x	x
Datenübertragungskit	x	x	x	x	x	x	x	x
Maßband	x	x	x	x	x	x	x	x
Bedienungsanleitung, Quick Start Guide	x	x	x	x	x	x	x	x
Steckerplatte auf der Oberseite des Messumformers								

### Anschluss der Adapter

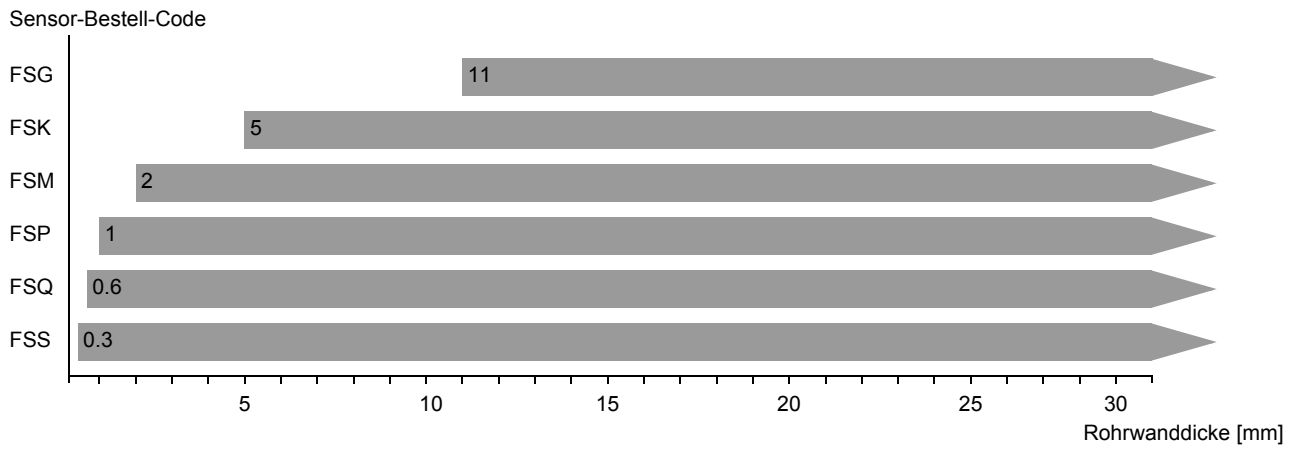
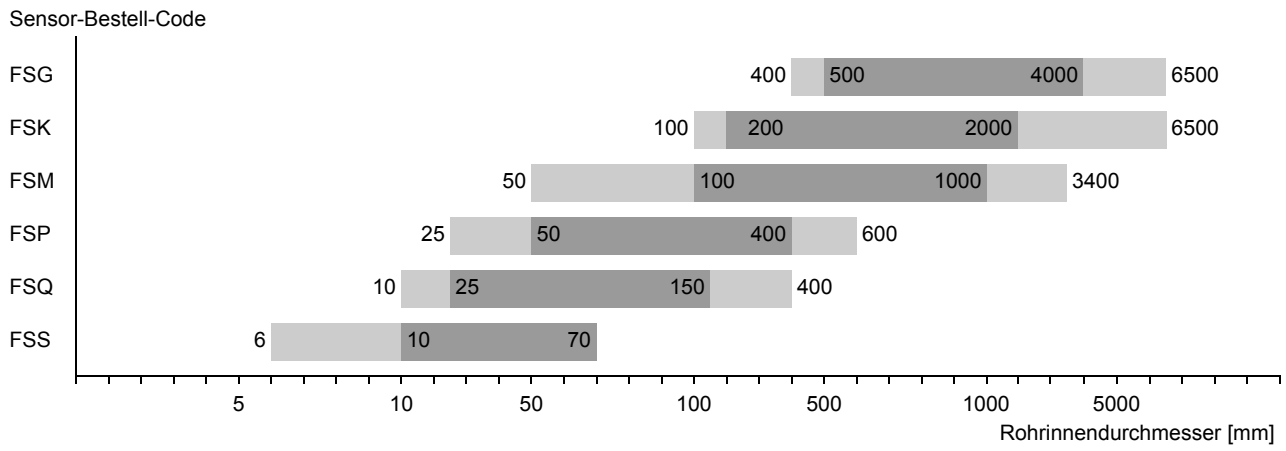


### Beispiel für die Ausstattung eines Transportkoffers



## Sensoren

### Sensorauswahl



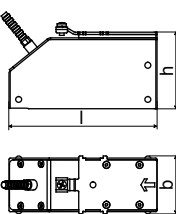
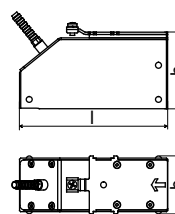
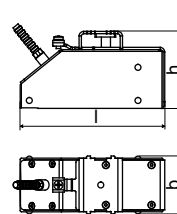
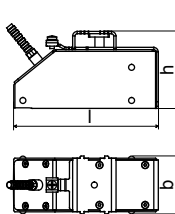
empfohlen      möglich

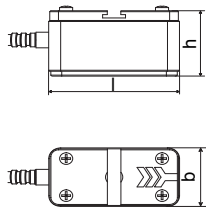
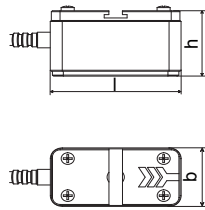
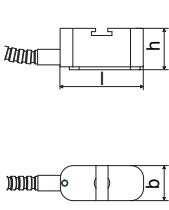
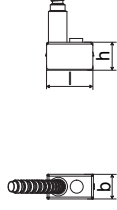
### Sensor-Bestell-Code

1, 2	3	4	5, 6	7, 8	9...11	12, 13	Nr. des Zeichens			
Sensor	Sensorfrequenz	-	Umgebungs-temperatur	Explosionsschutz	Anschlusssystem	-	Verlängerungs-kabel	/	Option	Beschreibung
FS										Satz Ultraschall-Durchflusssensoren für Messung von Flüssigkeiten, Scherwelle
	G									0.2 MHz
	K									0.5 MHz
	M									1 MHz
	P									2 MHz
	Q									4 MHz
	S									8 MHz
			N							Normaltemperaturbereich
			E							erweiterter Temperaturbereich (FSM, FSP, FSQ)
				NN						ohne Explosionsschutz
					NL					mit Lemo-Steckverbinder
						XXX				Kabellänge in m, für die max. Länge des Verlängerungskabels siehe Seite 22
								LC		langes Sensorkabel
Beispiel										
FS	M	-	N	NN	NL	-	000			Scherwellen-Sensor 1 MHz, Normaltemperaturbereich, Anschlusssystem NL mit Lemo-Steckverbinder
		-				-		/		

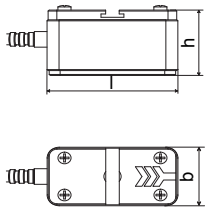
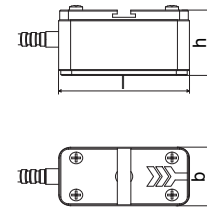
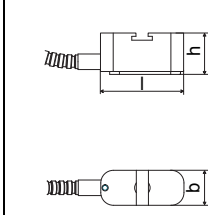
## Technische Daten

### Scherwellen-Sensoren

technischer Typ		CDG1NZ7	CLG1NZ7	CDK1NZ7	CLK1NZ7
Bestell-Code		<b>FSG-NNNNL</b>	<b>FSG-NNNNL/LC</b>	<b>FSK-NNNNL</b>	<b>FSK-NNNNL/LC</b>
Sensorfrequenz		MHz 0.2	0.2	0.5	0.5
<b>Rohrinnendurchmesser d</b>					
min. erweitert	mm	400	400	100	100
min. empfohlen	mm	500	500	200	200
max. empfohlen	mm	4000	4000	2000	2000
max. erweitert	mm	6500	6500	6500	6500
<b>Rohrwanddicke</b>					
min.	mm	11	11	5	5
<b>Material</b>					
Gehäuse		PEEK mit Edelstahl-abdeckung 304 (1.4301)	PEEK mit Edelstahl-abdeckung 304 (1.4301)	PEEK mit Edelstahl-abdeckung 304 (1.4301)	PEEK mit Edelstahl-abdeckung 304 (1.4301)
Kontaktfläche		PEEK	PEEK	PEEK	PEEK
Schutzart laut IEC/EN 60529		IP67	IP67	IP67	IP67
<b>Sensorkabel</b>					
Typ		1699	1699	1699	1699
Länge		m 5	9	5	9
<b>Abmessungen</b>					
Länge l	mm	129.5	129.5	126.5	126.5
Breite b	mm	51	51	51	51
Höhe h	mm	67	67	67.5	67.5
Maßzeichnung					
<b>Umgebungstemperatur</b>					
min.	°C	-40	-40	-40	-40
max.	°C	+130	+130	+130	+130
Temperatur-kompensation		x	x	x	x

technischer Typ		CDM1NZ7	CDP1NZ7	CDQ1NZ7	CDS1NZ7
Bestell-Code		<b>FSM-NNNNL</b>	<b>FSP-NNNNL</b>	<b>FSQ-NNNNL</b>	<b>FSS-NNNNL</b>
Sensorfrequenz	MHz	1	2	4	8
<b>Rohrinnendurchmesser d</b>					
min. erweitert	mm	50	25	10	6
min. empfohlen	mm	100	50	25	10
max. empfohlen	mm	1000	400	150	70
max. erweitert	mm	3400	600	400	70
<b>Rohrwanddicke</b>					
min.	mm	2	1	0.6	0.3
<b>Material</b>					
Gehäuse		Edelstahl 304 (1.4301)	Edelstahl 304 (1.4301)	Edelstahl 304 (1.4301)	Edelstahl 304 (1.4301)
Kontaktfläche		PEEK	PEEK	PEEK	PEI
Schutzart laut IEC/ EN 60529		IP67	IP67	IP67	IP65
<b>Sensorkabel</b>					
Typ		1699	1699	1699	1699
Länge	m	4	4	3	2
<b>Abmessungen</b>					
Länge l	mm	60	60	42.5	25
Breite b	mm	30	30	18	13
Höhe h	mm	33.5	33.5	21.5	17
Maßzeichnung					
<b>Umgebungstemperatur</b>					
min.	°C	-40	-40	-40	-30
max.	°C	+130	+130	+130	+130
Temperatur- kompensation		x	x	x	-

**Scherwellen-Sensoren (erweiterter Temperaturbereich)**

technischer Typ		CDM1EZ7	CDP1EZ7	CDQ1EZ7
Bestell-Code		<b>FSM-ENNNL</b>	<b>FSP-ENNNL</b>	<b>FSQ-ENNNL</b>
Sensorfrequenz		MHz 1	2	4
<b>Rohrinnendurchmesser d</b>				
min. erweitert	mm	50	25	10
min. empfohlen	mm	100	50	25
max. empfohlen	mm	1000	400	150
max. erweitert	mm	3400	600	400
<b>Rohrwanddicke</b>				
min.	mm	2	1	0.6
<b>Material</b>				
Gehäuse		Edelstahl 304 (1.4301)	Edelstahl 304 (1.4301)	Edelstahl 304 (1.4301)
Kontaktfläche		Sintimid	Sintimid	Sintimid
Schutzart laut IEC/ EN 60529		IP65	IP65	IP65
<b>Sensorkabel</b>				
Typ		1699	1699	1699
Länge	m	4	4	3
<b>Abmessungen</b>				
Länge l	mm	60	60	42.5
Breite b	mm	30	30	18
Höhe h	mm	33.5	33.5	21.5
Maßzeichnung				
<b>Umgebungstemperatur</b>				
min.	°C	-30	-30	-30
max.	°C	+200	+200	+200
Temperatur- kompensation		x	x	x

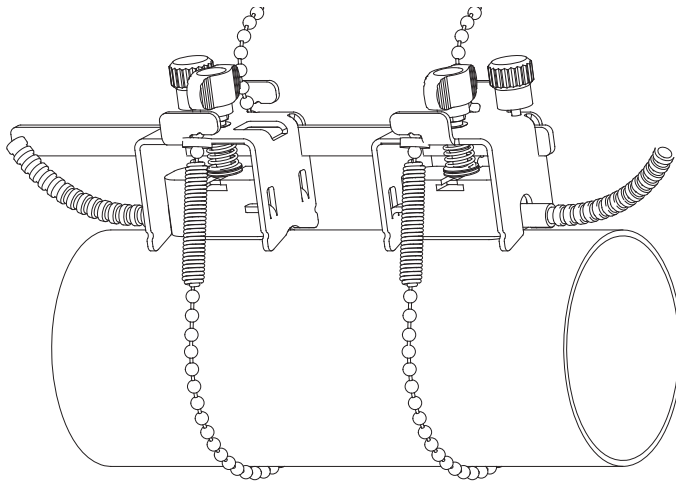


## Sensorbefestigung

### Bestell-Code

1, 2	3	4	5	6	7...9	Nr. des Zeichens		
Sensor- befestigung	Sensor	- Messanordnung	Größe	- Befestigung	Rohr außen- durchmesser	Beschreibung		
FS						Anklemmschuhe		
VP						portable Variofix		
TB						Spanngurte		
WL						Sensorbox für Wavelnjector		
	A					alle Sensoren		
	K					Sensoren mit Sensorfrequenz G, K		
	M					Sensoren mit Sensorfrequenz M, P		
	Q					Sensoren mit Sensorfrequenz Q		
	S					Sensoren mit Sensorfrequenz S		
		D				Reflexanordnung oder Durchstrahlungsanordnung		
		R				Reflexanordnung		
			S			klein		
			M			mittel		
				C		Ketten		
				N		ohne Befestigung		
					010	10...100 mm		
					025	10...250 mm		
					055	10...550 mm		
					150	50...1500 mm		
					210	50...2100 mm		
Beispiel								
VP	A	-	D	M	-	C	055	portable Variofix und Ketten
		-			-			

### Anklemmschuhe FS und Ketten



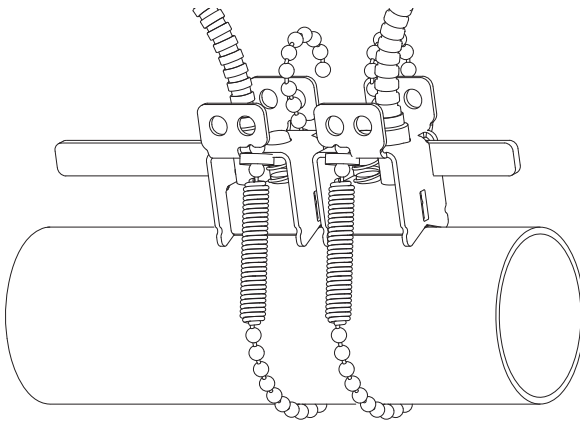
Sensordfrequenz: M, P, Q

Material: Edelstahl 304 (1.4301),  
301 (1.4310), 303 (1.4305)

Abmessungen:  
M, P: 420 x 48 x 68 mm  
Q: 420 x 43 x 58 mm

Kettenlänge: 0.5/1/2 m

Rohraußendurchmesser:  
max. 150/310/600 mm



Sensordfrequenz: S

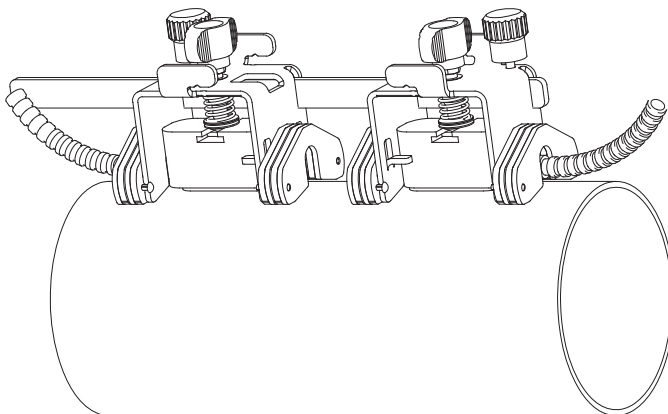
Material: Edelstahl 304 (1.4301),  
301 (1.4310), 303 (1.4305)

Abmessungen:  
210 x 32 x 44 mm

Kettenlänge: 0.5 m

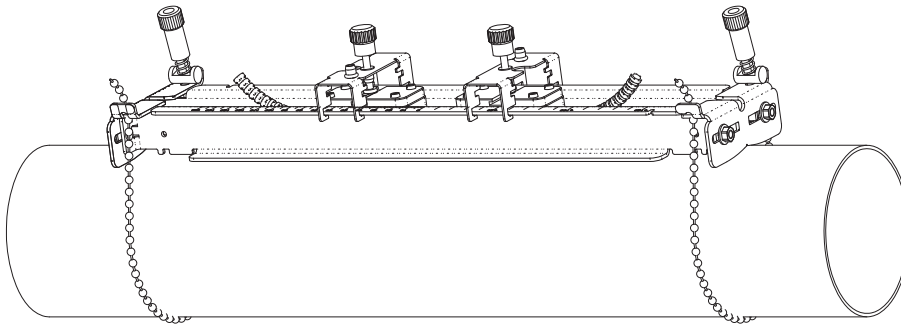
Rohraußendurchmesser:  
max. 150 mm

### Anklemmschuhe FS und Magnet (Option)

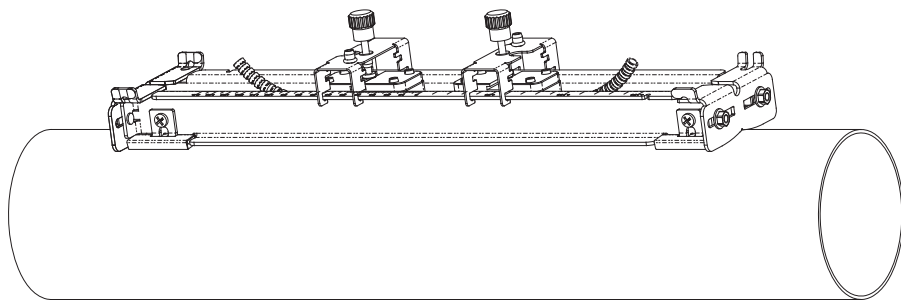


Material: Edelstahl 304 (1.4301),  
301 (1.4310), 303 (1.4305)

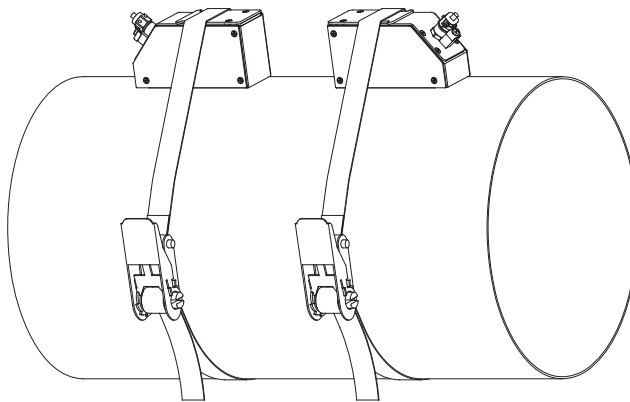
Abmessungen:  
M, P: 420 x 48 x 68 mm  
Q: 420 x 43 x 58 mm

**portable Variofix VP und Ketten**

Material: Edelstahl 304 (1.4301),  
301 (1.4310), 303 (1.4305)  
Abmessungen:  
414 x 94 x 76 mm  
Kettenlänge: 2 m

**portable Variofix VP und Magnet (Option)**

Material: Edelstahl 304 (1.4301),  
301 (1.4310), 303 (1.4305)  
Abmessungen:  
414 x 94 x 40 mm

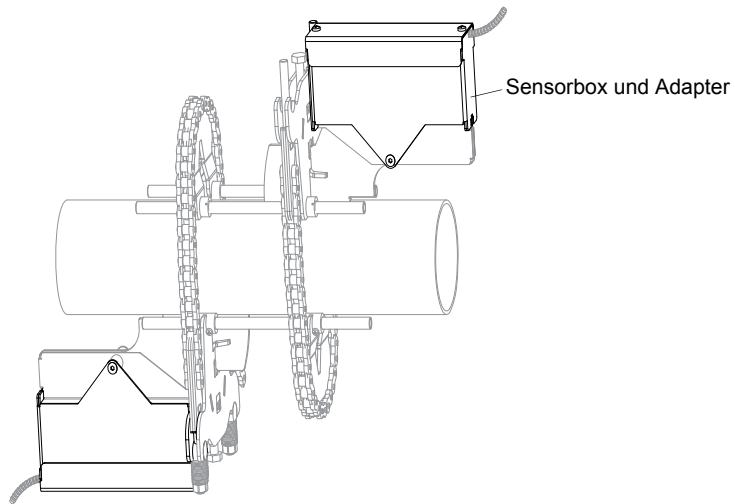
**Spanngurte TB**

Sensordfrequenz: G, K

Material: Stahl, pulverbes-  
chichtet und textiler Spanngurt  
Länge: 5/7 m

Umgebungstemperatur:  
max. 60 °C

Rohraußendurchmesser:  
max. 1500/2100 mm

**Sensorbox WL für WaveInjector**

siehe Technische Spezifikation  
TSWaveInjectorVx-x

## Koppelmittel für Sensoren

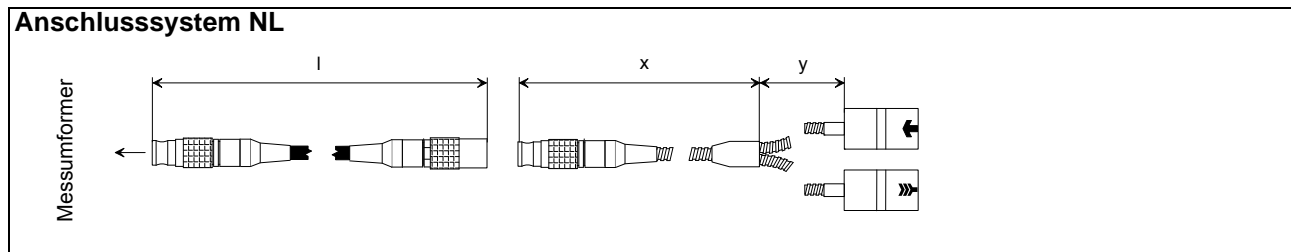
Normaltemperaturbereich (Sensor-Bestell-Code 4. Zeichen = N)		erweiterter Temperaturbereich (Sensor-Bestell-Code 4. Zeichen = E)		WaveInjector WI-400	
< 100 °C	< 170 °C	< 150 °C	< 200 °C	< 280 °C	280...400 °C
Koppelpaste Typ N	Koppelpaste Typ E	Koppelpaste Typ E	Koppelpaste Typ E oder H	Koppelfolie Typ A und Koppelfolie Typ VT	Koppelfolie Typ B und Koppelfolie Typ VT

### Technische Daten

Typ	Umgebungstemperatur °C	Material
Koppelpaste Typ N	-30...+130	Mineralfettpaste
Koppelpaste Typ E	-30...+200	Silikonpaste
Koppelpaste Typ H	-30...+250	Fluorpolymerpaste
Koppelfolie Typ A	max. 280	Blei
Koppelfolie Typ B	> 280...400	Silber
Koppelfolie Typ VT	-10...+200	Fluorelastomer

Koppelfolie für Sensorbefestigung mit Magneten nicht verwendbar

## Anschlussysteme



Sensorfrequenz (Sensor-Bestell-Code 3. Zeichen)		F, G, H, K			M, P			Q			S			
<b>N</b> <b>L</b>	Kabellänge	m	x	y	l <sup>1</sup>	x	y	l <sup>1</sup>	x	y	l <sup>1</sup>	x	y	l
	Kabellänge (Option LC)	m	2	3	≤ 25	2	2	≤ 25	2	1	≤ 25	1	1	≤ 20
			2	7	≤ 25	-	-	-	-	-	-	-	-	-

<sup>1</sup> > 25...100 m auf Anfrage

x, y - Länge des Sensorkabels

l - max. Länge des Verlängerungskabels

## Sensorkabel

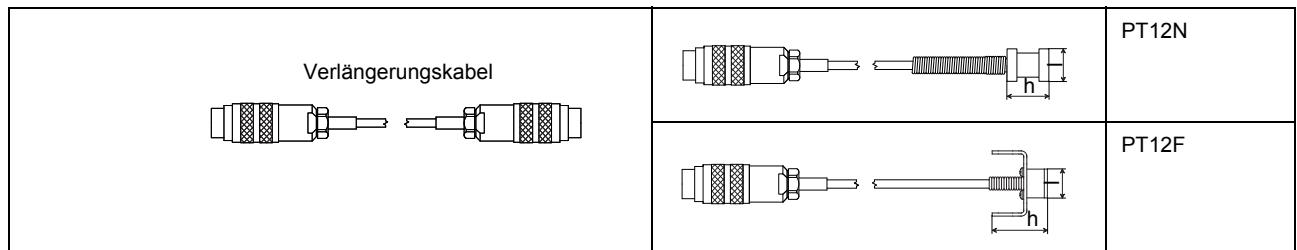
### Technische Daten

		Sensorkabel	Verlängerungskabel
Typ		1699	2551
Standardlänge	m	siehe Tabelle oben	1750
			5
			10
max. Länge	m	-	siehe Tabelle oben
Umgebungstemperatur	°C	-55...+200	10
			< 80
<b>Kabelmantel</b>			
Material		PTFE	TPE-O
Außendurchmesser	mm	2.9	8
Dicke	mm	0.3	6
Farbe		braun	schwarz
Schirm		x	schwarz
			x
<b>Ummantelung</b>			
Material		Edelstahl 304 (1.4301)	-
Außendurchmesser	mm	8	-
Anmerkung			Edelstahl 304 (1.4301)
			9
			Option

## Clamp-on-Temperaturfühler (Option)

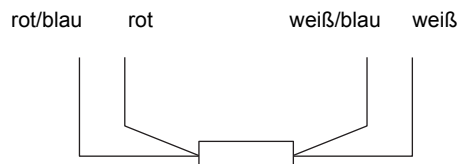
### Technische Daten

technischer Typ		<b>PT12N</b>	<b>PT12F</b>
Ausführung			kurze Ansprechzeit
Typ		Pt100	Pt100
Anschluss		4-Leiter	4-Leiter
Messbereich	°C	-30...+250	-50...+250
Messgenauigkeit T		$\pm(0.15 \text{ °C} + 2 \cdot 10^{-3} \cdot  T \text{ [°C] })$ Klasse A	$\pm(0.15 \text{ °C} + 2 \cdot 10^{-3} \cdot  T \text{ [°C] })$ Klasse A
Messgenauigkeit $\Delta T$ (2x Pt gepaart laut EN 1434-1)		$\leq 0.1 \text{ K}$ (3 K < $\Delta T$ < 6 K), weiter entsprechend EN 1434-1	$\leq 0.1 \text{ K}$ (3 K < $\Delta T$ < 6 K), weiter entsprechend EN 1434-1
Ansprechzeit	s	50	8
Gehäuse		Aluminium	PEEK, Edelstahl 304 (1.4301), Kupfer
Schutzart laut IEC/ EN 60529		IP66	IP66
Gewicht (ohne Stecker)	kg	0.25	0.32
Befestigung		clamp-on	clamp-on
<b>Zubehör</b>			
Wärmeleitpaste 200 °C		x	x
Wärmeleitfolie 250 °C		x	x
Kunststoff-Schutz- platte, Isolierschaumst- off		-	x
<b>Abmessungen</b>			
Länge l	mm	15	14
Breite b	mm	15	30
Höhe h	mm	20	27



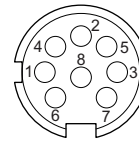
### Anschluss

#### Temperaturfühler



**Stecker**

Pin	Kabel Temperaturfühler	Verlängerungskabel
1	weiß/blau	blau
2	rot/blau	grau
3, 4, 5	nicht belegt	
6	rot	rot
7	weiß	weiß
8	nicht belegt	

**Kabel**

		Kabel Temperaturfühler	Verlängerungskabel
Typ		4 x 0.25 mm <sup>2</sup> schwarz	LIYCY 8 x 0.14 mm <sup>2</sup> grau
Standardlänge	m	3	5/10/25
max. Länge	m	-	200
Kabelmantel		PTFE	PVC



## Wanddickenmessung (Option)

Die Rohrwanddicke ist ein wichtiger Rohrparameter, dessen genaue Bestimmung wesentlich für eine gute Messung ist. Oft ist die Rohrwanddicke jedoch unbekannt.

Der Wanddickensensor wird an den Messumformer anstelle der Durchflusssensoren angeschlossen. Der Wanddickenmessmodus wird dann automatisch aktiviert.

Der Wanddickensensor wird mit Koppelpaste auf das Rohr gedrückt. Die Wanddicke wird angezeigt und kann direkt im Messumformer gespeichert werden.

## Technische Daten

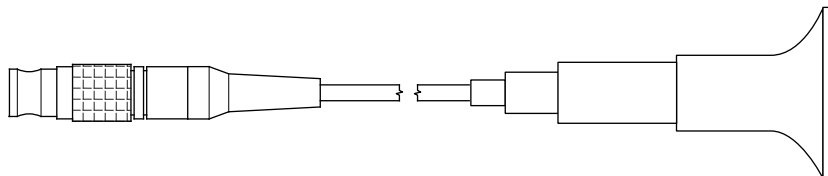
technischer Typ		DWR1NZ7
Messbereich <sup>1</sup>	mm	1...250
Auflösung	mm	0.01
Messgenauigkeit		1 % ± 0.1 mm
Fluidtemperatur	°C	-20...+200, kurzzeitig max. 500
<b>Kabel</b>		
Typ		2616
Länge	m	1.5

<sup>1</sup> Der Messbereich hängt von der Dämpfung des Ultraschallsignals im Rohr ab.

Für stark dämpfende Kunststoffe (z.B. PFA, PTFE, PP) als Rohrmaterial ist der Messbereich kleiner.

## Kabel

Typ		2616
Umgebungstemperatur	°C	<200
<b>Kabelmantel</b>		
Material		FEP
Außendurchmesser	mm	5.1
Farbe		schwarz
Schirm		x



DWR1NZ7



FLEXIM GmbH  
Wolfener Str. 36  
12681 Berlin  
Deutschland  
Tel.: +49 (30) 93 66 76 60  
Fax: +49 (30) 93 66 76 80

Internet: [www.flexim.de](http://www.flexim.de)  
e-mail: [info@flexim.de](mailto:info@flexim.de)

Änderungen ohne vorherige Mitteilung vorbehalten. Irrtümer vorbehalten.  
FLUXUS® ist ein eingetragenes Warenzeichen der FLEXIM GmbH.

TSFLUXUS\_F601V2-1-2DE\_Leu, 2017-05-23