



2-Draht Universalmessumformer

5331A

- Eingang für WTH, TE, Ω oder mV
- Extreme Messgenauigkeit
- 1,5 kVAC galvanische Trennung
- Programmierbare Sensorfehlanzeige
- Für Einbau in Anschlusskopf DIN Form B



Verwendung

- Linearisierte Temperaturmessung mit Pt100... Pt1000, Ni100...Ni1000 oder Thermo-elementsensor.
- Umwandlung von linearer Widerstandsänderung in ein analoges Standard-Stromsignal, z.B. von Ventilen oder Niveau-Messwertgeber.
- Verstärkung von bipolaren mV-Signalen zu einem Standard 4...20 mA Stromsignal.

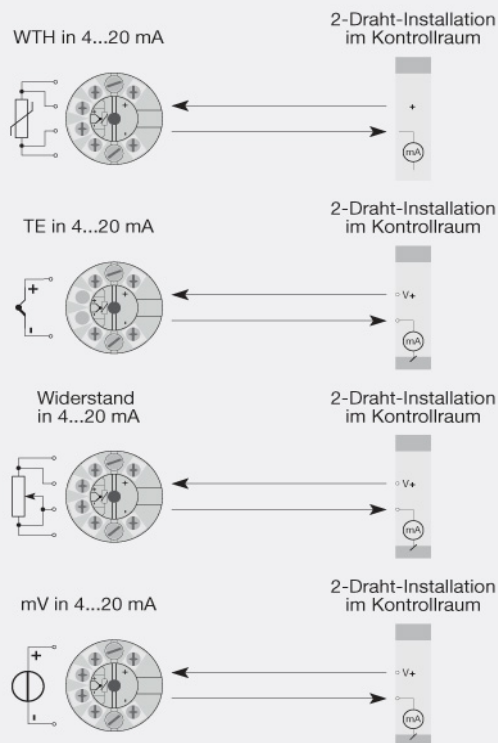
Technische Merkmale

- PR5331A kann vom Benutzer innerhalb von wenigen Sekunden zur Messung in allen genormten Temperaturbereiche programmiert werden.
- Der WTH- und Widerstandseingang haben Leitungskompensation bei 2-, 3- oder 4- Leiter-Anschluss.
- Die gespeicherten Daten werden laufend kontrolliert.

Montage / Installation

- Für Einbau in Anschlusskopf DIN Form B oder Montage auf DIN-Schiene mittels der PRArmatur Typ 8421.

Anwendungen



Bestellangaben:

Typ	Umgebungs temperatur	Galvanische Trennung
5331A	-40°C...+85°C : 3	1500 VAC : B

Umgebungsbedingungen

Betriebstemperatur.....	-40°C bis +85°C
Kalibrierungstemperatur.....	20...28°C
Relative Luftfeuchtigkeit.....	< 95% RF (nicht kond.)
Schutzart (Gehäuse / Klemme).....	IP68 / IP00

Mechanische Spezifikationen

Abmessungen.....	Ø 44 x 20,2 mm
Gewicht, ca.....	50 g
Leitungsquerschnitt.....	1 x 1,5 mm ² Litzen draht
Klemmschraubenanzugsmoment.....	0,4 Nm
Schwingungen.....	IEC 60068-2-6
2...25 Hz.....	±1,6 mm
25...100 Hz.....	±4 g

Allgemeine Spezifikationen**Versorgung**

Versorgungsspannung.....	7,2...35 VDC
Verlustleistung.....	25 mW...0,8 W

Isolationsspannung

Isolationsspannung, Test/Betrieb.....	1,5 kVAC / 50 VAC
---------------------------------------	-------------------

Ansprechzeit

Ansprechzeit (programmierbar).....	1...60 s
Spannungsabfall.....	7,2 VDC
Aufwärmzeit.....	5 min.
Programmierung.....	Loop Link
Signal- / Rauschverhältnis.....	Min. 60 dB
EEPROM Fehlerkontrolle.....	< 3,5 s
Genauigkeit.....	Besser als 0,05% der gewählten Messspanne
Signaldynamik, Eingang.....	20 Bit
Signaldynamik, Ausgang.....	16 Bit
Einfluss von Änderung der Versorgungsspannung.....	< 0,005% d. Messssp. / VDC
EMV-Immunitätswirkung.....	< ±0,5% d. Messssp.
Erweiterte EMV-immunität: NAMUR NE21, A Kriterium, Burst.....	< ±1% d. Messssp.

Eingangsspezifikationen**Allgemeine Eingangsspezifikationen**

Max. Nullpunktverschiebung (Offset).....	50% d. gew. Max.-Wertes
---	-------------------------

WTH-Eingang

WTH-Typ.....	Pt100, Ni100, lin. R
Leitungswiderstand pro Leiter (Max.).....	5 Ω
Sensorstrom.....	Nom. 0,2 mA
Wirkung des Leitungswiderstandes (3- / 4-Leiter).....	< 0,002 Ω / Ω
Fühlerfehlererkennung.....	Ja

Linearer Widerstands-Eingang

Linearer Widerstand min...max.....	0 Ω...5000 Ω
------------------------------------	--------------

TE-Eingang

Thermoelement Typ.....	B, E, J, K, L, N, R, S, T, U, W3, W5, LR
Vergleichsstellenkompensation (CJC).....	< ±1,0°C
Fühlerfehlererkennung.....	Ja
Fühlerfehlerstrom: Bei Erkennung / sonst.....	Nom. 33 µA / 0 µA

Spannungseingang

Messbereich.....	-12...800 mV
Min. Messbereich (Spanne).....	5 mV
Eingangswiderstand.....	10 MΩ

Ausgangsspezifikationen**Stromausgang**

Signalbereich.....	4...20 mA
Min. Signalbereich.....	16 mA
Belastung (bei Stromausgang).....	≤ (V _{Versorgung} - 7,2) / 0,023 [Ω]
Belastungsstabilität.....	≤ 0,01% d. Messssp. / 100 Ω
Fühlerfehleranzeige.....	Programmierbar 3,5...23 mA
NAMUR NE43 Upscale/Downscale.....	23 mA / 3,5 mA

Allgemeine Ausgangsspezifikationen

Aktualisierungszeit.....	440 ms
*d. Messspanne.....	= der gewählten Messspanne

I.S. - / Ex-Markierung

ATEX.....	II 3 G Ex nA [ic] IIC T4...T6 Gc, II 3 G Ex ic IIC T4...T6 Gc, II 3 D Ex ic IIIC Dc
IECEx.....	Ex nA [ic] IIC T4...T6 Gc, Ex ic IIC T4...T6 Gc, Ex ic IIIC Dc

Eingehaltene Behördenvorschriften

EMV.....	2014/30/EU
RoHS.....	2011/65/EU
EAC.....	TR-CU 020/2011

Zulassungen

DNV-GL Marine.....	Stand. f. Certific. No. 2.4
ATEX 2014/34/EU.....	KEMA 10ATEX0002 X
IECEx.....	DEK 13.0035X
INMETRO.....	DEKRA 13.0001 X
CCOE.....	P337392/1