

Füllstandüberwachung von Schüttgütern

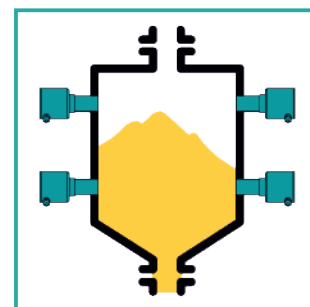
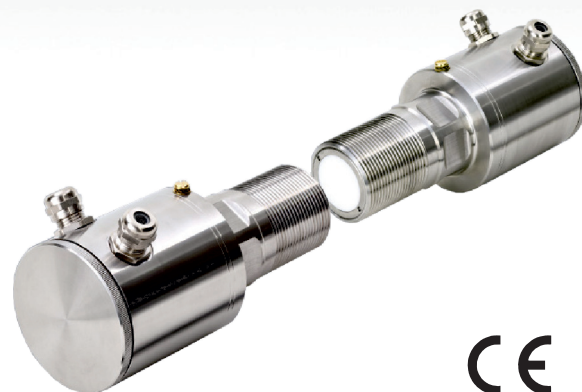
Mikrowellenschanke

Systembeschreibung

Das Messsystem DYNAguard L ist eine Mikrowellenschanke und besteht aus einem Sender und einem Empfänger. Es wird zur Grenzstandüberwachung bzw. zur Füllstandkontrolle von Schüttgütern z. B. in Silos, Rohrleitungen, Schächten, Containern, Sende-/Empfangs- oder Vorlagebehältern eingesetzt.

Basierend auf der neuesten Mikrowellentechnologie, sendet die Sendeeinheit ein Mikrowellensignal aus, das vom Empfänger ausgewertet wird. Schüttgut, das z. B. in einen Vorlagebehälter gefördert wird, baut sich langsam zwischen Sender und Empfänger auf und dämpft das Signal. Individuell auf den Prozess einstellbar führt dies zu einem Schaltvorgang, der das Erreichen eines bestimmten Niveaus im Behälter meldet. Umgekehrt kann das System bei Entleerung von Behältern auch zur Minimum-Überwachung eingesetzt werden.

Der DYNAguard L kann auch durch nichtmetallisches Material hindurch messen. Dies ermöglicht bei besonderen Einsatzbedingungen (Temperatur, Druck, besondere Produkte) auch die Entkoppelung vom zu überwachendem Behälter.



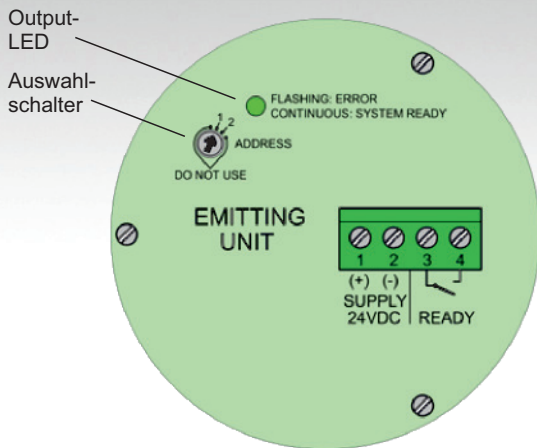
Technische Daten:

Gehäusematerial:	Edelstahl
Sensorfläche:	Kunststoff [optional Keramik für abrasive Medien]
Schutzklasse:	IP65
Gewicht Transmitter/Receiver:	1,3 kg
Lagertemperatur:	-20 °C bis 60 °C [nicht kondensierend]
Betriebstemperatur:	-20 °C bis 60 °C [nicht kondensierend]
Prozesstemperatur:	-20 °C bis 85 °C
Prozessdruck:	Max. 2 bar [optional 25 bar mit Keramik-Sensorfläche]
Speisespannung:	24 VDC [18 VDC ... 30 VDC]
Stromaufnahme Transmitter/Receiver:	Max. 80 mA
Leistung:	< 2 W
Sendefrequenz:	24,000 Ghz ... 24,250 Ghz
Sendeleistung Transmitter/Receiver:	10 dBm
Messbereich	15 cm bis 25 m
Hysterese:	Einstellbar
Schaltverzögerung:	Einstellbar [50 ms bis 50 s]
Relaisausgang:	Schließer- bzw. Wechslerkontakt, potentialfrei
Schaltspannung:	35 VAC bzw. 45 VDC
Schaltstrom:	Min. 10 µA & max. 1 A
Schaltleistung:	35 VA bzw. 30 W
Kabeleinführungen:	M16
Anschluss:	Steckbare Schraubklemmen

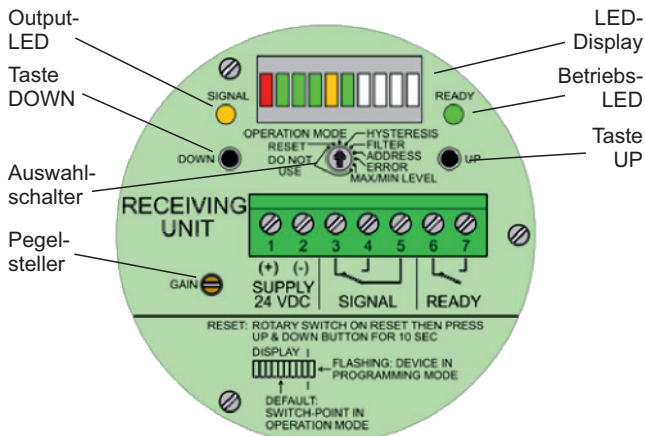
- Zuverlässige Füllstandskontrolle
- Berührungslose Messung
- Großer Detektionsbereich
- Individuell einstellbar mit LED-Display
- Einfache Installation auch an Kunststoffbehältern



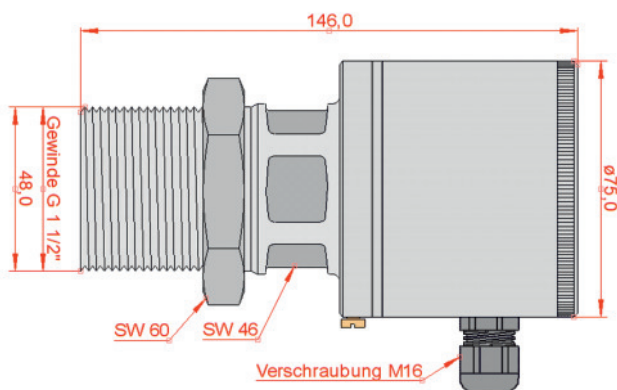
Bedien- und Anzeigeelemente Sender



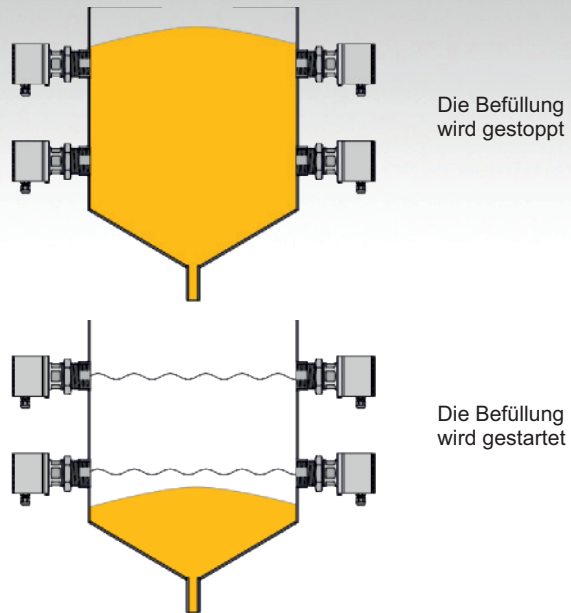
Bedien- und Anzeigeelemente Empfänger



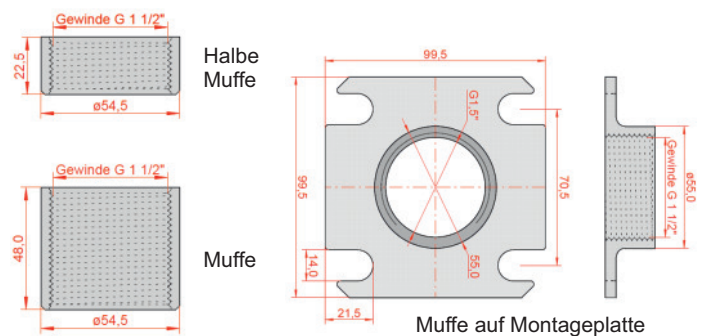
Abmessungen in mm (in)



Anwendung



Montage



Bestellschlüssel

DYNAguard A/B/C/D/E

- A: Ausgänge**
L01: Relaisausgang
- B: Größe**
G1,5: Einschraubgewinde G 1 1/2"
- C: Material Gehäuse**
10: Edelstahl 1.4305 (AISI 303)
- D: Material Sensorfläche**
20: PTFE
40: Keramik
- E: Druck**
02: 2 bar
25: 25 bar

technische Änderungen vorbehalten

Kontaktieren Sie Ihre Gebietsvertretung